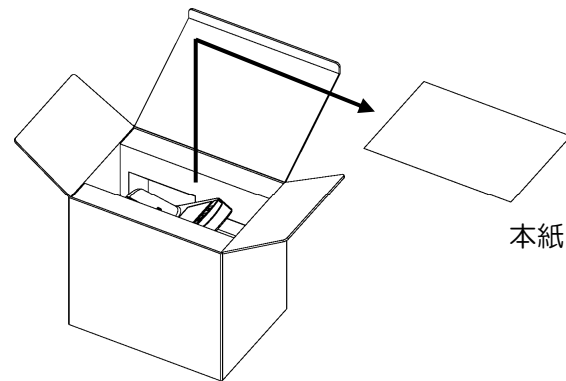


BP-900 クイックマニュアル

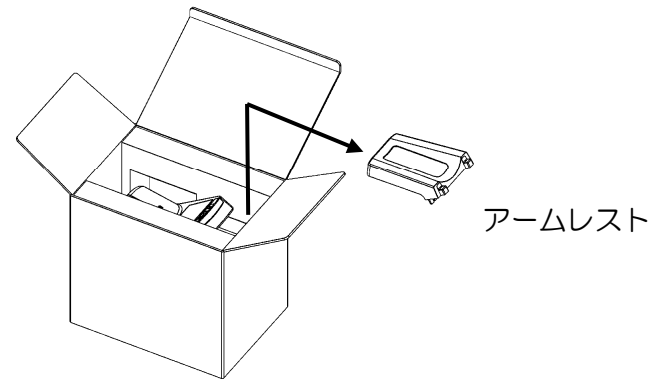
重要 本機を安全に正しくお使いいただくために、ご使用前に必ず取扱説明書もお読みください。

1 開梱

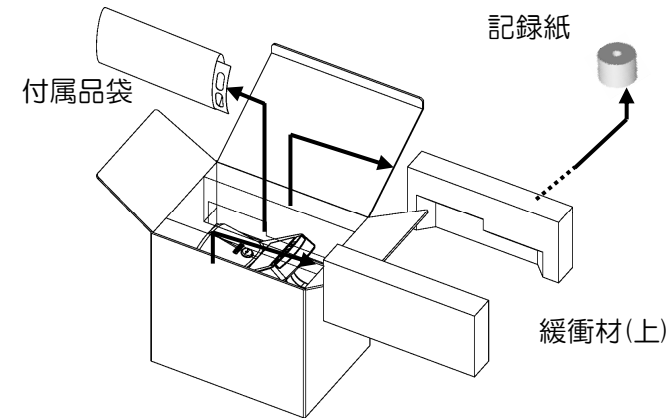
① 梱包箱のふたを開け、本紙を取り出してください。



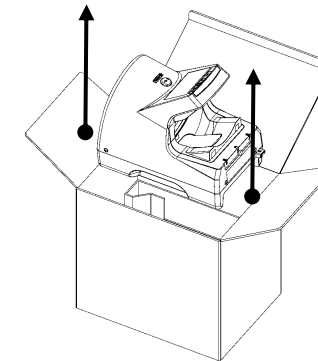
② 付属品(アームレスト)を取り出してください。



③ 緩衝材(上)を取り出し、付属品袋を取り出してください。

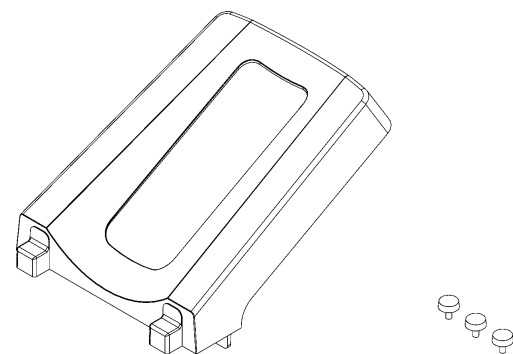


④ 本体の底を持って、取り出してください。

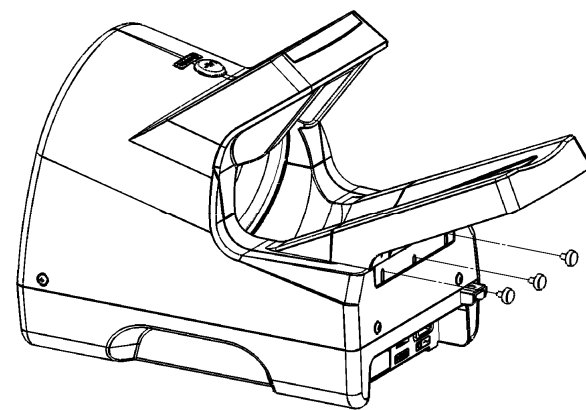


2 セットアップ

① 付属品のなかから、アームレストを取り出し、本体背面に仮止めされている取付ネジをはずしてください。



② アームレストを本体に差し込み、取付ネジ(3個)で固定してください。



※固定後、ぐらつきがなく、しっかり取り付いていることを確認してください。

③ 台に設置してください。

●専用架台を使用する場合
架台付属の文書を参考に行ってください。

●お客様が設置台をご用意される場合

1. 本機を安全に正しくお使いいただくために、設置台について以下を目安に確認してください。
 - ・がたつきがないこと
 - ・振動のないこと
 - ・手をついた時に転倒の恐れがないこと
 - ・水平であること
 - ・強度的に十分であること
 - ・本機を載せる十分な面積を有していること
 - ・高さは70cm程度であること

2. 設置台の前面に本体の前面を合わせて設置してください。

④ 電源へ接続してください。

1. 電源スイッチが切れていることを確認してください。
2. 付属の電源ケーブルの電源プラグ(本体電源コネクタ側)を本体の電源コネクタに差し込んでください。
3. 同ケーブルの電源プラグ(コンセント側)をコンセントに差し込んでください。
4. 電源スイッチを入れてください。

補足 電源スイッチが“0”側に倒れている状態が“切り”です。

重要 AC100V以外のコンセントに接続しないでください

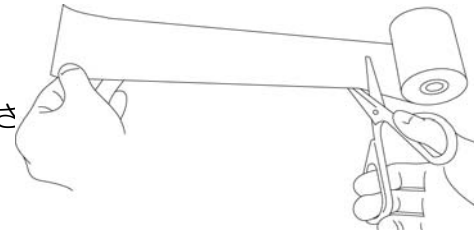
重要 必ず接地極付き3ピンコンセントに接続してください



3 記録紙のセット

1. 記録紙をご用意ください。

記録紙の巻きはじめにはノリがついています。
紙詰まりを防ぐために、あらかじめ2周分程度カットしてください。

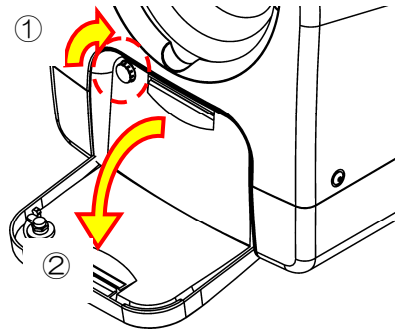


2. プリンターカバーを開けてください。

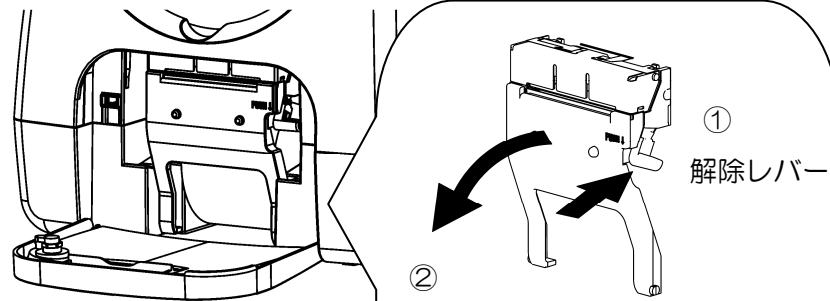
プリンターカバーオープナーを右に90度回し、プリンターカバーを軽く押してください。

補足 プリンターカバーオープナーは下記のためについています。

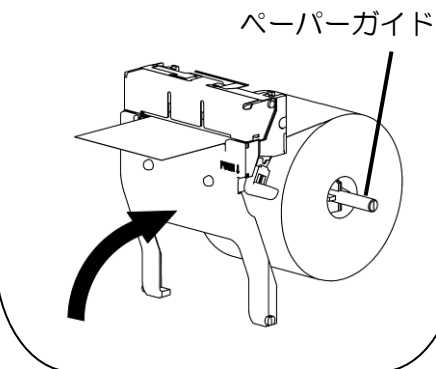
- 1) 運搬中などの意図しないときに、プリンターカバーが開いてしまうことを防ぐ。
- 2) 本機の管理者以外（こどもなど）が開け、プリンター部をいたずらし、機器を破損させたり怪我したりすることを軽減する。



3. プラテンを開けてください
解除レバーを押してください。



4. 記録紙をセットしてください。
記録紙にペーパーガイドを通し、記録紙が上から出る向きで、ペーパーガイドが凹みにはまるまで、奥へ転がし入れてください。



5. プラテンを閉じてください。

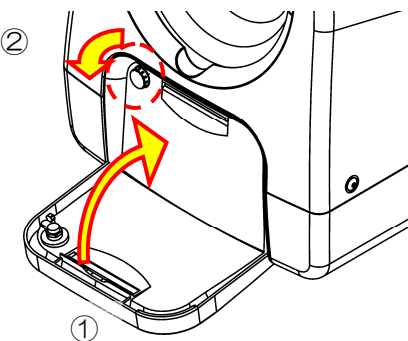
記録紙が斜めにならないように、プラテンをロックしてください。

6. 自動カットされた記録紙を取り除いてください。
(電源オンの状態にかぎる)
紙は軽く引っばると取ることができます。

7. プリンターカバーを閉じてください。

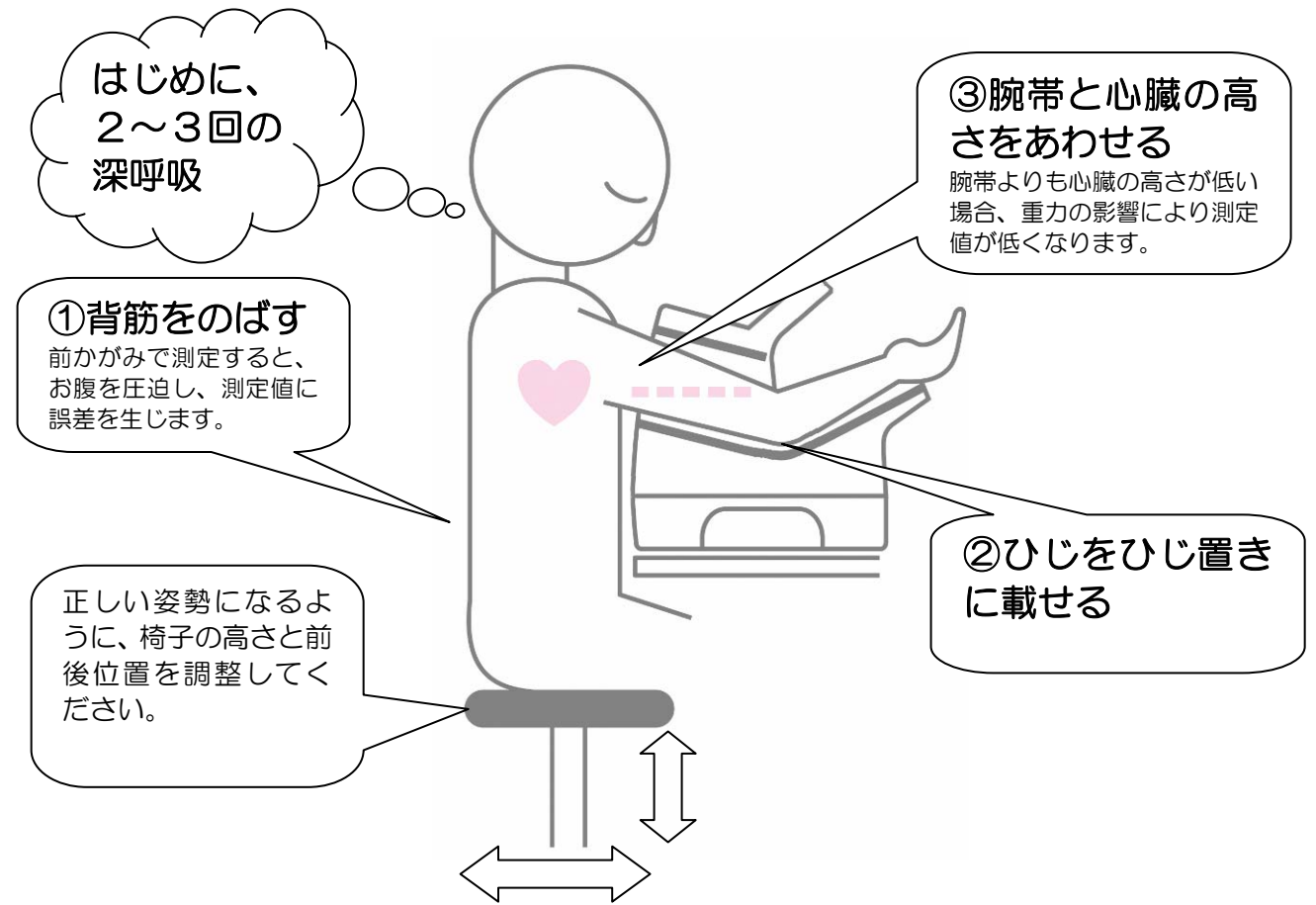
プリンターカバーを閉じ、カバーオープナー部を軽く押して、ロックしてください(「カチッ」という音がします)。
ロック後、カバーオープナーを左に90度まわしてください。

カバーがうまく閉じないときは、カバーオープナーを右方向に90度回してください。
電源オフの状態の場合は、記録紙を記録紙排出口に通しながら、プリンターカバーを閉じてください。



正確な血圧測定のために…

【正しく測るための姿勢】



【悪い例】

