

仕様

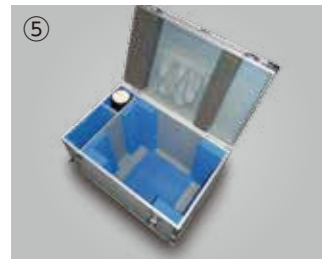
販売名	全自動血圧計 BP-900
機能	プリンター・音声・通信付
電源定格・消費電力	AC100V 50/60Hz 40VA
電撃防護型式	クラスI B型
測定方法	リバロッチ法+オシロメトリック法
測定範囲	圧力 10~250mmHg、脈拍数 30~200拍/分
計量範囲/目量	10~300mmHg / 1mmHg
表示方法	LEDデジタル方式
オートペーパーカッター	フルカット方式/パーシャルカット方式
プリンター	ラインサーマルプリンター
音声機能	ADPCM音声合成方式
通信機能	RS-232C準拠
カウンター機能	0~999999回(クリア可能)
商品寸法(質量)	約 幅242×高さ338×奥行376mm(約5.3kg)
耐用期間	7年(25万回相当:自己認証基準による)
保証期間	1年間
医療機器の種別	管理医療機器(クラスII)特定保守管理医療機器
一般的名称	医用電子血圧計(JMDNコード)16173010
医療機器認証番号	221AIBZX00065A01
型式承認番号	第Q0950号
主な付属品	記録紙BP-58L 1巻、取扱説明書 3P電源ケーブル(2m)、腕帯布2枚(内1枚は出荷時に取付済)
製造国	日本
メーカー希望小売価格	¥325,000(税抜)

*販売には、高度管理医療機器等販売業の「許可」が必要になります。
詳しくは都道府県の医療機器担当窓口にお問い合わせください。

オプション

品名	品番	価格
①BP用架台	BP-1	¥29,000(税抜)
②BP用椅子*(エアース)	BP-2C	¥14,900(税抜)
③BP用腕帯布(2枚組)	BP-3	¥9,000(税抜)
BP用記録紙(1箱6巻入)	BP-58L	¥7,200(税抜)
④BP用盗難防止用ロック(鎖は別売)	BP-4	¥2,500(税抜)
⑤BP用キャリングケース	BP-6	¥60,000(税抜)

*キャスター及び固定脚の交換パーツ付きです。



⑤ BP用キャリングケース
寸法:
約 幅535×高さ475×奥行340mm
重量:約8.0kg
*丈夫なアルミエンボス仕様



④ BP用盗難防止用ロック
*鎖は別売



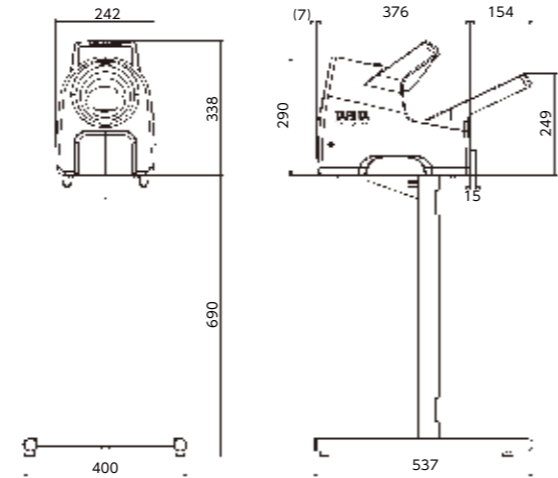
③ BP用腕帯布(2枚組)



① BP用架台
② BP用椅子(エアース)

寸法図(単位:mm)

質量:約5.3kg
電源ケーブル長さ:約2m



*寸法は概略です。

TANITA®

健康をはかる

全自動血圧計 BP-900



血圧測定時の注意

- 測定前は5分くらい安静にし、呼吸を整えてから測定してください。
- 測定中は体を動かしたり、しゃべったりしないでください。
- 上着やセーターは脱いで、裸腕か薄手のシャツで測定してください。
- 薄手の衣類の場合は、袖をまくらず測定してください。
- 腕帯と心臓の高さが違っていると正しく測定できません。椅子の高さを調整して腕帯と心臓の高さを同じにしてください。
- 腕が十分に奥まで入っていないと正しく測定できません。腕は肩口まで充分奥に入れてください。
- 腕の直径が5cm以下の方、および小学生以下の子供は測定できません。
- 測定中、痛みを感じたり、気分が悪くなった時は、慌てずに「非常停止ボタン」を押してください。腕帯内の空気が速やかに抜け、腕を抜くことができます。

株式会社 **タニタ** 本社 〒174-8630 東京都板橋区前野町1-14-2

東京営業所 〒174-8630 東京都板橋区前野町1-14-2 03(3558)8111(代表) FAX03(3558)0335
大阪営業所 〒577-0013 大阪府東大阪市長田中1-3-15 06(6784)2811(代表) FAX06(6784)2778
名古屋営業所 〒465-0072 愛知県名古屋市名東区牧原2-707 052(704)2201(代表) FAX052(704)2221
福岡営業所 〒812-0882 福岡県福岡市博多区支野4-2-6 092(575)5761(代表) FAX092(575)5617
北日本営業所 〒983-0852 宮城県仙台市宮城野区榴岡1-6-8 022(299)7161(代表) FAX022(299)7163

(株)タニタ秋田 〒014-0113 秋田県大仙市堀見内字下田茂木添28-1 0187(66)2122(代表)

お客様サービス相談室 〒174-8630 東京都板橋区前野町1-14-2 ナビダイヤル(有料) ☎0570-099655 受付時間9:00~18:00(祝日を除く月~金)

(株)タニタ本社・東京営業所・大阪営業所・(株)タニタ秋田は、ISO9001の認証登録事業所です。

◎表示価格をはじめ、このカタログの内容は2017年8月現在のものです。

◎商品のデザイン・仕様・価格は変更になることもありますのでご了承ください。

◎商品の色は印刷の関係で実物と若干異なる場合があります。

<http://www.tanita.co.jp>

©2017 TANITA Corporation.

Made in Japan 日本製

BP90008C17-2 201709(TN/VF)

設置場所を選ばない スマートなデザインと機能性

スペースをとらない コンパクトボディ

幅はわずか242mmと置き場所にも困りません。
さらにボディは長く色あせない(従来比4倍の耐候性)素材を使用しました。



●ソフトな肌触りで腕にフィット

旭化成テクノファイン®採用。アームレストには吸汗、速乾性に優れ、クッションが付属し、べたつきません。やさしく腕にフィットします。

左右どちらの腕でも 測定可能

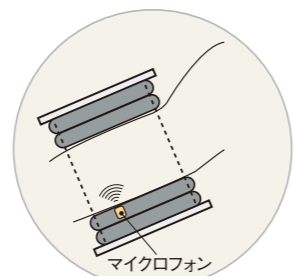
左右どちらの腕でも測定できます。車いすのままでも1人で簡単に測定できるバリアフリー設計です。



※車いすのサイズや種類、測定される方の姿勢などによって、正確に測定できないことがあります。

医療現場で最も使われる リバロッチ法

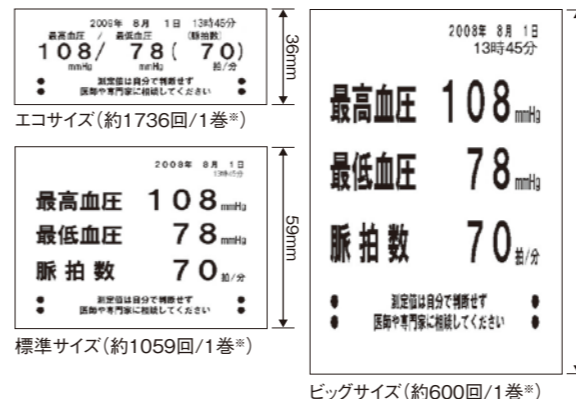
日本循環器管理研究協議会の判定基準であるリバロッチ法を基本に、オシロメトリック法を組み合わせ、様々な条件での精度を向上させました。また、内蔵の振動検出センサーにより、信頼性と安全性を高めています。



高感度マイクロフォンにより脈音を診ながら一人ひとりに合わせて加圧を調整するため、スピーディーに測定できます。

記録紙交換頻度が 従来の3分の1

大型ロール紙(従来比3倍)の採用により、記録紙の交換の手間が3分の1に減りました。



※各印字モードの使用回数の目安 専用記録紙BP-58L(63m)使用時

分かりやすい測定サポートと 安心の非常停止機構

●大きなスタートボタン

大きく押しやすいスタートボタンは緑色に点灯し、測定を促します。



●安心の非常停止ボタン

ひと目で分かる位置に非常停止ボタンを配置しました。万が一の際にも押すだけで速やかに腕の締めつけを解除する安全設計です。



●音声ガイドとともに イラストが点滅し、 測定手順を 分かりやすく サポートします。

